

# PATENT ABSTRACTS OF JAPAN

(11)Publication number : 2001-155294

(43)Date of publication of application : 08.06.2001

51)Int.Cl.

G08G 1/09  
B60R 21/00

**BEST AVAILABLE COPY**

21)Application number : 11-341135

(71)Applicant : YAMAHA MOTOR CO LTD

22)Date of filing : 30.11.1999

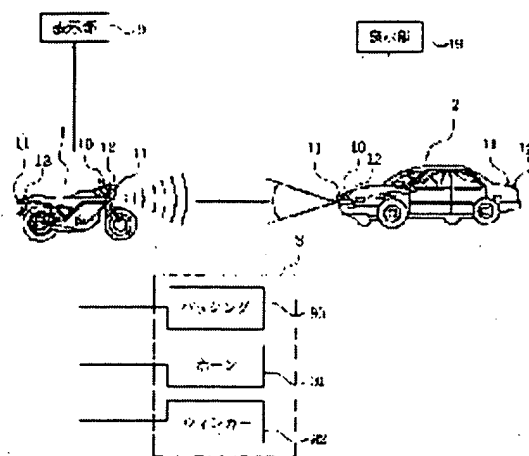
(72)Inventor : SASAKI KAORU  
NAKAI NOBORU

## 54) RECEIVING AND TRANSMITTING UNIT FOR VEHICLE

57)Abstract:

**PROBLEM TO BE SOLVED:** To provide a receiving and transmitting unit suitable also for a saddle-type vehicle such as a motorbike despite simple configuration.

**SOLUTION:** The unit is provided with receiving means 11 for receiving vehicle information and a transmitting means 12 for transmission. At least the transmission means 12 is arranged in the front part of the vehicle, the receiving means 11 are disposed in the front and rear parts of the vehicle. Only when vehicle information received by the rear part receiving means 11 satisfies a prescribed condition, at least part of the information is changed and the changed information is transmitted forward from the front part originating means 12.



## LEGAL STATUS

[Date of request for examination]

11.10.2006

[Date of sending the examiner's decision of rejection]

[Kind of final disposal of application other than the examiner's decision of rejection or application converted registration]

[Date of final disposal for application]

[Patent number]

[Date of registration]

[Number of appeal against examiner's decision of rejection]

[Date of requesting appeal against examiner's decision of rejection]

[Date of extinction of right]

BEST AVAILABLE COPY

(19) 日本国特許庁 (J P)

(12) 公開特許公報 (A)

(11) 特許出願公開番号  
特開2001-155294  
(P2001-155294A)

(43) 公開日 平成13年6月8日 (2001.6.8)

(51) Int.Cl. <sup>7</sup>	識別記号	F I	テームコード (参考)
G 0 8 G 1/09		G 0 8 G 1/09	F 5H180
B 6 0 R 21/00		B 6 0 R 21/00	6 2 4 Z 6 3 0 G

審査請求 未請求 請求項の数 3 O L (全 6 頁)

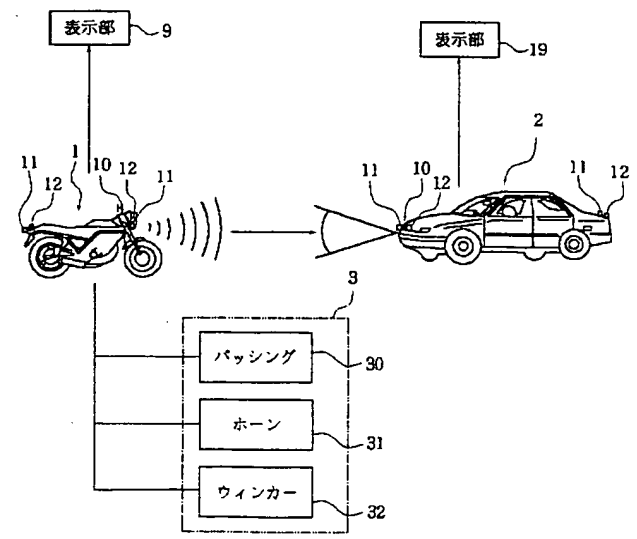
(21) 出願番号	特願平11-341135	(71) 出願人	000010076 ヤマハ発動機株式会社 静岡県磐田市新貝2500番地
(22) 出願日	平成11年11月30日 (1999. 11. 30)	(72) 発明者	佐々木 薫 静岡県磐田市新貝2500番地 ヤマハ発動機株式会社内
		(72) 発明者	中井 登 静岡県磐田市新貝2500番地 ヤマハ発動機株式会社内
		(74) 代理人	100081709 弁理士 鶴若 俊雄
		Fターム (参考)	5H180 AA01 AA05 CC01 FF13 LL01 LL02 LL04 LL08

(54) 【発明の名称】 車両用受発信装置

(57) 【要約】

【課題】 簡単な構成でありながら自動二輪車など鞍乗型車両も考慮した車両用受発信装置を提供する。

【解決手段】 車両情報を受信する受信手段 1 1 および発信する発信手段 1 2 を備えた車両用受発信装置であって、少なくとも発信手段 1 2 を車両の前部に設けると共に、受信手段 1 1 を車両の前部および後部に設け、後部受信手段 1 1 が受信した車両情報が所定条件を満たしている場合のみ、その情報の少なくとも一部を変更し、その変更した情報を前部発信手段 1 2 から前方に発信する。



## 【特許請求の範囲】

【請求項 1】 車両情報を受信する受信手段および発信する発信手段を備えた車両用受発信装置であって、少なくとも前記発信手段を車両の前部に設けると共に、前記受信手段を車両の前部および後部に設け、前記後部受信手段が受信した車両情報が所定条件を満たしている場合のみ、その情報の少なくとも一部を変更し、その変更した情報を前記前部発信手段から前方に発信することを特徴とする車両用受発信装置。

【請求項 2】 前記車両情報が、転送の履歴に関する情報を含んでおり、所定条件が転送回数であることを特徴とする請求項 1 に記載の車両用受発信装置。

【請求項 3】 車両情報を受信する受信手段および発信する発信手段を備えた車両用受発信装置であって、前記車両は複数の警告手段を備えており、運転者が警告手段を作動させた時、各警告手段に応じて異なる情報を前記発信手段から発信することを特徴とする車両用受発信装置。

## 【発明の詳細な説明】

## 【0001】

【発明の属する技術分野】 この発明は、車両用受発信装置に関する。

## 【0002】

【従来の技術】 車々間通信システムとして、図 8 に示すように赤外線レーザを応用したものがあり、自動二輪車 100 から車間時間、ブレーキ、ウインカ、アクセル等の操作によって発光手段 101 が発光すると、自動四輪車 102 の受光手段 103 で受光し、自動車 102 の表示部に二輪車情報と自車情報を表示し、ドライバーへ警告する。このシステムでは、通信距離が例えば 100 m 以上でも可能であり、車間時間は交差点までの距離

( $\alpha$ ) m/車速 (V) m/s で求められる。

【0003】 このようなシステムでは、交差点で図 9 に示すように、インフラ 110 により交差点 111 までの距離情報 (A) m が自動二輪車 100 に知らされ、この自動二輪車 100 が交差点 111 に近付くと車間時間情報を発信し、自動四輪車 102 のドライバーに警告する。また、図 10 に示すように、自動二輪車 100 が交差点 111 に近付くと車間時間情報を発信し、中継器 112 を介して左方向から交差点 111 を直進する自動四輪車 102 のドライバーに警告する。また、図 11 に示すように、自動二輪車 100 が走行情報を常時発信しており、先行し、交差点 111 で左折しようとする自動四輪車 102 のドライバーに警告する。

【0004】 このように交差点等で車両相互に互いの車両情報を常時受発信する受発信装置を各車両に搭載し、交通の流れをスムーズにするシステムが提案されている。

## 【0005】

【発明が解決しようとする課題】 ところが、自動二輪車

のような鞍乗型車両は、トラックや乗用車などの自動車と併走することも多く、この場合、自動車の陰になり車両情報を発信しても、前方の自動車に届かない恐れがある。また、特に鞍乗型車両においては、状況に応じて周囲の車両にライダーの意志を積極的に認知させる手段が望まれている。

【0006】 この発明は、かかる点に鑑みてなされたもので、簡単な構成でありながら自動二輪車など鞍乗型車両も考慮した車両用受発信装置を提供することを目的としている。

## 【0007】

【課題を解決するための手段】 前記課題を解決し、かつ目的を達成するために、この発明は、以下のように構成した。

【0008】 請求項 1 に記載の発明は、『車両情報を受信する受信手段および発信する発信手段を備えた車両用受発信装置であって、少なくとも前記発信手段を車両の前部に設けると共に、前記受信手段を車両の前部および後部に設け、前記後部受信手段が受信した車両情報が所定条件を満たしている場合のみ、その情報の少なくとも一部を変更し、その変更した情報を前記前部発信手段から前方に発信することを特徴とする車両用受発信装置。』である。

【0009】 この請求項 1 に記載の発明によれば、車両が混雑していても、隣接する車両を通じて情報を転送することができ、しかも容易に転送範囲を制限することができる。

【0010】 請求項 2 に記載の発明は、『前記車両情報が、転送の履歴に関する情報を含んでおり、所定条件が転送回数であることを特徴とする請求項 1 に記載の車両用受発信装置。』である。

【0011】 この請求項 2 に記載の発明によれば、転送の履歴に関する情報から、転送回数により容易に転送範囲を制限することができる。

【0012】 請求項 3 に記載の発明は、『車両情報を受信する受信手段および発信する発信手段を備えた車両用受発信装置であって、前記車両は複数の警告手段を備えており、運転者が警告手段を作動させた時、各警告手段に応じて異なる情報を前記発信手段から発信することを特徴とする車両用受発信装置。』である。

【0013】 この請求項 3 に記載の発明によれば、運転者が警告手段を作動させた時、各警告手段に応じて異なる情報を発信手段から発信することで、複数種類の警報情報から特定の警報情報を選択することで、しかも既存の光または音等の警告手段を利用し、これらの組み合わせで相乗効果が得られ、簡単な構成でライダーが任意に種々の環境状況に合わせて警告できる。

## 【0014】

【発明の実施の形態】 以下、この発明の車両用受発信装置の実施の形態を図面に基づいて説明するが、この発明

はこの実施の形態に限定されない。

【0015】図1は車両用受発信装置を備える自動二輪車と自動四輪車とを示す図、図2乃至図5は車両用受発信装置の配置を示し、図2は自動二輪車の平面図、図3は表示部の拡大図、図4は左側スイッチ部の拡大図、図5は右側スイッチ部の拡大図である。

【0016】この実施の形態では、車両として自動二輪車1を示す。この自動二輪車1には、車両情報を受信する受信手段11および発信する発信手段12を備えた車両用受発信装置10が搭載されている。発信手段12を車両の前部及び後部に設けると共に、受信手段11を車両の前部および後部に設け、後部受信手段11が受信した車両情報が所定条件を満たしている場合のみ、その情報の少なくとも一部を変更し、その変更した情報を前部発信手段12から前方に発信する。受信手段11で受信した車両情報は、表示部9に表示される。

【0017】なお、この実施の形態では、後部にも発信手段12を備えており、前部受信手段11で受信し、後部発信手段12から転送発信するようになっている。

【0018】自動四輪車2にも受信手段11および発信する発信手段12を備えた車両用受発信装置10が搭載され、これらは自動二輪車1に搭載されたものと同様に構成され、受信手段11で受信した車両情報は、表示部19に表示される。

【0019】また、この実施の形態の自動二輪車1には複数の警告手段3が備えられており、運転者が警告手段3を作動させた時、各警告手段3に応じて異なる情報を発信手段12から発信する。警告手段3として、例えば、パッシング30、ホーン31及びウインカー32等がある。

【0020】この自動二輪車1は、ハンドル5の中央部に表示部4が配置されている。この表示部4には、図3に示すように、速度計40、水温計41、燃料計42、方向指示器動作表示灯43、走行ビーム表示灯44、潤滑油交換時期警告灯45、潤滑油交換時期警告灯リセットスイッチ46、時計47等が配置され、さらに表示部9が設けられている。

【0021】また、ハンドル5の左側には、左側スイッチ部6が設けられ、右側には右側スイッチ部7が設けられている。左側スイッチ部6には、図4に示すように、追い越し合図スイッチ60、ビーム切替スイッチ61、ウインカースイッチ32a及びホーンスイッチ31aが設けられている。右側スイッチ部7には、図5に示すように、エンジンストップスイッチ70、パッシングスイッチ30a及びセルフスイッチ72が設けられている。

【0022】この実施の形態では、車両情報として、例えば交差点までの距離、車速、交差点までの到達時間(=交差点までの距離/車速)がある。また、車両情報として、転送の履歴に関する情報があり、転送の履歴に関する情報から、転送回数により容易に転送範囲を制限

することができる。この実施の形態では、実際の転送回数または発信した車両固有識別情報の履歴から転送回数を算出している。

【0023】また、警告手段3に応じて発信される情報として、パッシングスイッチ30aとアクセルのONにより「とまれ」、パッシングスイッチ30aとブレーキのONにより「譲る」、ホーンスイッチ31aのONにより「注意」、ウインカースイッチ32aにより「譲れ」等であり、これらの情報が表示部9、19に表示される。

【0024】次に、車両用受発信装置を備える自動二輪車で警報を行なう状態を図6乃至図8に基づいて説明する。

【0025】図6に示すように、交差点で自動二輪車1の運転者がパッシングスイッチ30aとアクセルをONすることにより、自動二輪車1の前部発信手段12から「とまれ」の情報が発信され、これを自動四輪車2の前部受信手段11が受信して表示部19に「とまれ」の情報が表示され、自動四輪車2の運転者へ警告する。

【0026】また、自動二輪車1の運転者がパッシングスイッチ30aとブレーキをONすることにより、自動二輪車1の前部発信手段12から「譲る」の情報が発信され、これを自動四輪車2の前部受信手段11が受信して表示部19に「譲る」の情報が表示され、自動四輪車2の運転者へ伝達する。

【0027】また、自動二輪車1の運転者がホーンスイッチ31aをONすることにより、自動二輪車1の前部発信手段12から「注意」の情報が発信され、これを自動四輪車2の前部受信手段11が受信して表示部19に「注意」の情報が表示され、自動四輪車2の運転者へ警告する。

【0028】また、後行する自動二輪車1の運転者がパッシングスイッチ30aとアクセルをONすることにより、後行する自動二輪車1の前部発信手段12から「とまれ」の情報が発信され、これを先行する自動二輪車1の後部受信手段11が受信し、この「とまれ」の情報を表示部19に表示することなく、先行する自動二輪車1の前部発信手段12から「とまれ」の情報が発信され、これを自動四輪車2の前部受信手段11が受信して表示部19に「とまれ」の情報が表示され、自動四輪車2の運転者へ警告する。

【0029】また、後行する自動二輪車1の運転者がパッシングスイッチ30aとブレーキをONすることにより、後行する自動二輪車1の前部発信手段12から「譲る」の情報が発信され、これを先行する自動二輪車1の後部受信手段11が受信し、この「譲る」の情報を表示部19に表示することなく、先行する自動二輪車1の前部発信手段12から「譲る」の情報が発信され、これを自動四輪車2の前部受信手段11が受信して表示部19に「譲る」の情報が表示され、自動四輪車2の運転者へ

10

20

30

40

50

伝達する。

【0030】また、後行する自動二輪車1の運転者がホーンスイッチ31aをONすることにより、後行する自動二輪車1の前部発信手段12から「注意」の情報が発信され、これを先行する自動二輪車1の後部受信手段11が受信し、この「注意」の情報を表示部19に表示することなく、先行する自動二輪車1の前部発信手段12から「注意」の情報が発信され、これを自動四輪車2の前部受信手段11が受信して表示部19に「注意」の情報が表示され、自動四輪車2の運転者へ警告する。

【0031】この先行する自動二輪車1では、後部受信手段11が受信した車両情報が所定条件を満たしている場合のみ、その情報の少なくとも一部を変更し、その変更した情報を前部発信手段12から前方に発信する。車両情報には、転送の履歴に関する情報を含んでおり、所定条件が転送回数であり、例えばさらに後行する自動二輪車1がある場合、先行する自動二輪車1では、転送の履歴に関する情報から転送しないようにすることができ、転送回数により容易に転送範囲を制限することができる。この転送の1回は、1回に限定されず、複数回でもよい。

【0032】先行する自動四輪車では、受信した情報が所定条件を満たしている場合、例えば自動二輪車との相対速度が設定値以上であれば、この情報を受信した通信装置と異なる通信装置から発信する。対向する自動四輪車では、前側に配置された通信装置の受信手段が転送された情報を受信し、情報表示部に自動二輪車の走行情報の内容を表示する。このように車両が混雑していても、隣接する車両を通じて情報を転送することができる。

【0033】また、車両情報として、車間距離を含めることにより、転送する範囲(距離)を制限することができる。更に、車間距離と車速から所定時間以内に接近する車両のみに制限することができる。

【0034】このように車両が混雑していても、隣接する車両を通じて情報を転送することができる。車両情報に、車両固有の識別情報を加えて送信することができ、受信した車両は、複数の車両の関係も考慮した警報情報を得ることができる。

【0035】図7に示すように、交差点で自動四輪車2の運転者がウインカースイッチ32aをONすることにより、自動四輪車2の後部発信手段12から「譲れ」の情報が発信され、これを先行する自動二輪車1の前部受信手段11が受信して表示部9に「譲れ」の情報が表示され、自動二輪車1の運転者へ警告する。

【0036】また、先行する自動二輪車1の後部発信手段12から「譲れ」の情報が発信され、この「譲れ」の情報が後行する自動二輪車1の前部受信手段11が受信して表示部9に「譲れ」の情報が表示され、後行する自動二輪車1の運転者へ警告する。

【0037】この実施の形態では、警告手段3が作動さ

れている間は、車両情報を送信しつづけるように構成され、例えばパッシングスイッチ30aが入力されている間は、常に送信しつづける、またホーンスイッチ31aが入力されると所定時間経過するまで送信しつづける、またウインカースイッチ32aが入力されている間は、常に送信しつづける。

【0038】このように簡単な構成で、ライダーが任意に種々の環境状況に合わせて警告でき、既存の光または音の警告装置を利用することにより、構造を簡略化でき、しかもこれらの組み合わせで相乗効果が得られ、種々の環境状況に合わせて警告できる。

【0039】

【発明の効果】前記したように、請求項1に記載の発明では、車両が混雑していても、隣接する車両を通じて情報を転送することができ、しかも容易に転送範囲を制限することができる。

【0040】請求項2に記載の発明では、転送の履歴に関する情報から、転送回数により容易に転送範囲を制限することができる。

【0041】請求項3に記載の発明では、運転者が警告手段を作動させた時、各警告手段に応じて異なる情報を発信手段から発信することで、複数種類の警報情報から特定の警報情報を選択することで、しかも既存の光または音等の警告手段を利用し、これらの組み合わせで相乗効果が得られ、簡単な構成でライダーが任意に種々の環境状況に合わせて警告できる。

【図面の簡単な説明】

【図1】車両用受発信装置を備える自動二輪車と自動四輪車とを示す図である。

【図2】自動二輪車の平面図である。

【図3】表示部の拡大図である。

【図4】左側スイッチ部の拡大図である。

【図5】右側スイッチ部の拡大図である。

【図6】車両用受発信装置を備える自動二輪車で警報を行なう状態を説明する図である。

【図7】車両用受発信装置を備える自動二輪車で警報を行なう状態を説明する図である。

【図8】従来の車両用受発信装置を備える自動二輪車と自動四輪車とを示す図である。

【図9】従来の車両用受発信装置を備える自動二輪車で警報を行なう状態を説明する図である。

【図10】従来の車両用受発信装置を備える自動二輪車で警報を行なう状態を説明する図である。

【図11】従来の車両用受発信装置を備える自動二輪車で警報を行なう状態を説明する図である。

【符号の説明】

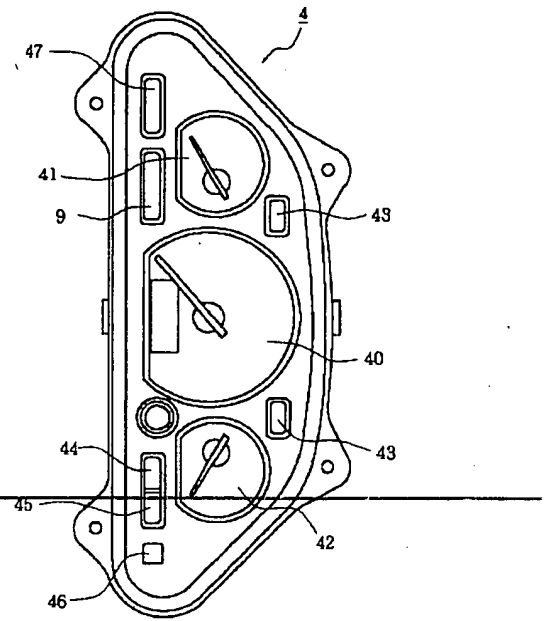
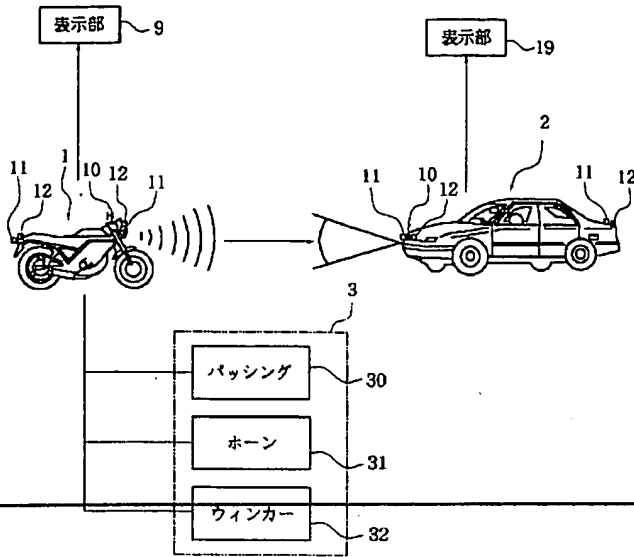
- 1 自動二輪車
- 2 自動四輪車
- 3 警告手段
- 11 受信手段

12 発信手段

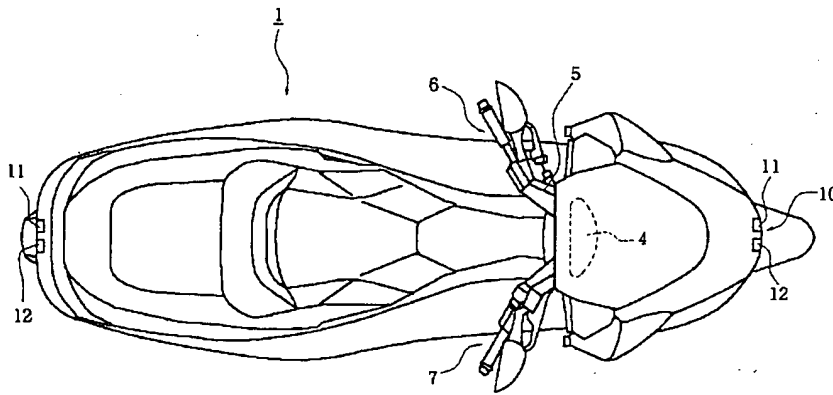
9, 19 表示部

【図1】

【図3】



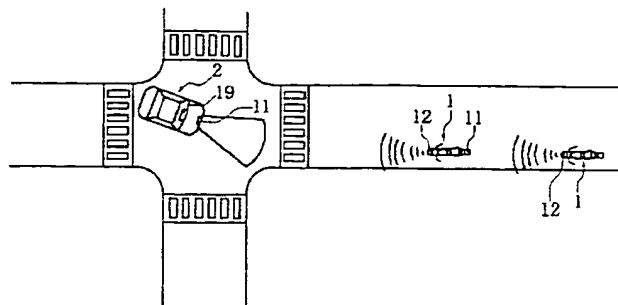
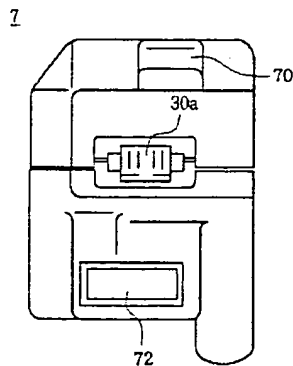
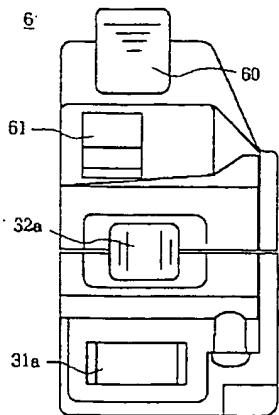
【図2】



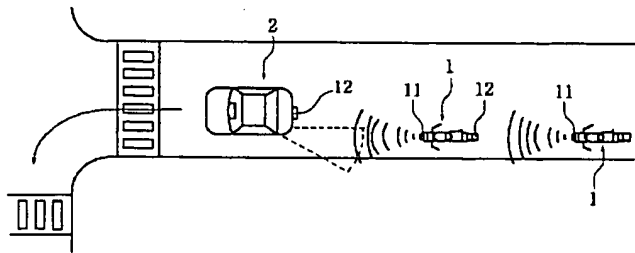
【図4】

【図5】

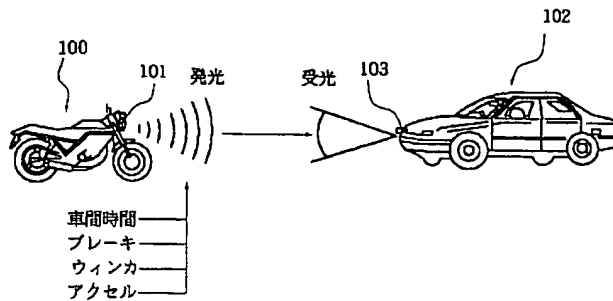
【図6】



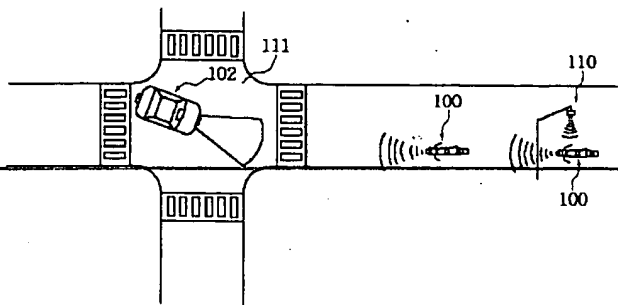
【図7】



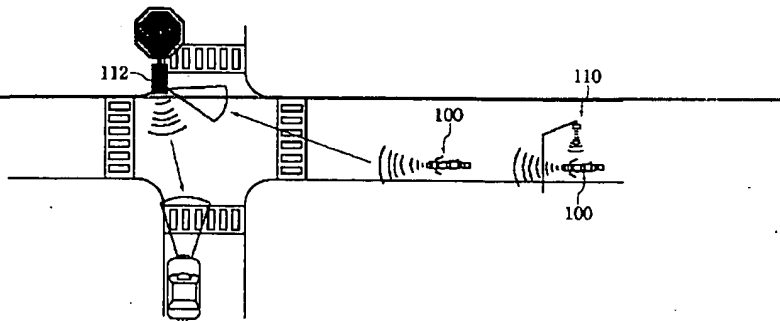
【図8】



【図9】



【図10】



【図11】

